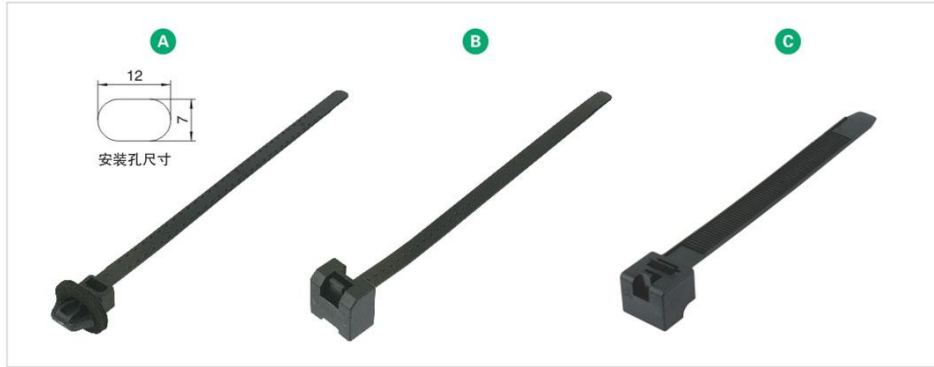
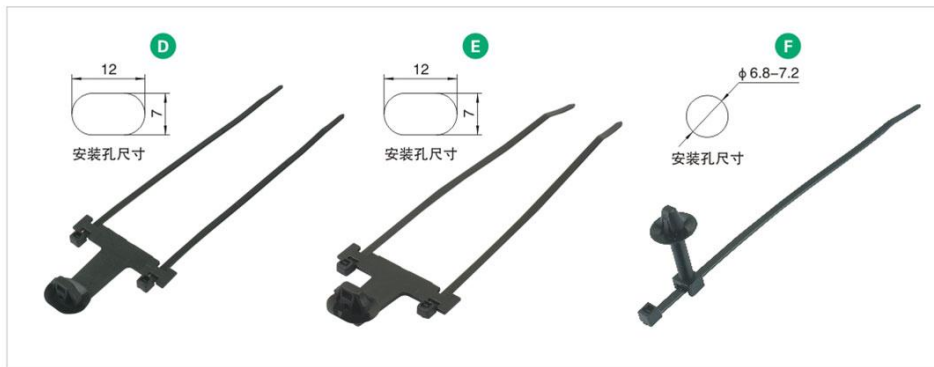


分体卡扣式固定扎带



图号 Fig No.	产品型号 Type	材料 Material	颜色 Color	适用板厚(mm) Applicable plate thickness	安装孔/线径 (mm) Mounting hole/ line diameter	捆绑直径(mm) Bundle diameter	基本尺寸(mm) Dimension			最小包装数量 Min package (pcs)	对应其它型号 Corresponding to other type
							L	W	H		
A	M72000252A	PA66	黑色	0.6-2.0	Φ 12 × 7	Φ 2.5-35	170	7.0	1.3	100	
B	ZD-1A	PA66	黑色	1.0-2.0	/	Φ 4-Φ 40	164	7.7	1.3	100	
C	24220C9913	PA66	黑色	1.0-2.0	/	Φ 6-Φ 35	174	15	1.4	100	



图号 Fig No.	产品型号 Type	材料 Material	颜色 Color	适用板厚(mm) Applicable plate thickness	安装孔/线径 (mm) Mounting hole/ line diameter	捆绑直径(mm) Bundle diameter	基本尺寸(mm) Dimension			最小包装数量 Min package (pcs)	对应其它型号 Corresponding to other type
							L	W	H		
D	XK-04	PA66	黑色	0.6-3.0	Φ 12 × 7	Φ 5-Φ 35	150	3.6	1.2	100	
E	XK-05	PA66	黑色	0.6-3.0	Φ 12 × 7	Φ 5-Φ 35	150	3.6	1.2	100	
F	156-01044	PA66	黑色	0.6-1.5	Φ 6.8-7.2	Φ 4-Φ 35	150	3.6	1.2	100	T30RSFT7H

E
扎带类



图号 Fig No.	产品型号 Type	材料 Material	颜色 Color	适用板厚(mm) Applicable plate thickness	安装孔/线径 (mm) Mounting hole/ line diameter	捆绑直径(mm) Bundle diameter	基本尺寸(mm) Dimension			最小包装数量 Min package (pcs)	对应其它型号 Corresponding to other type
							L	W	H		
A	T50RCS	PA66	黑色	1.0-3.0	/	$\Phi 4-\Phi 45$	200	4.6	1.3	200	
B	156-00833	PA66	黑色	0.8-5.0	$\Phi 9.7-10$	$\Phi 4-\Phi 35$	150	3.6	1.2	100	T30RFT10
C	156-00290	PA66	黑色	0.8-5.0	$\Phi 9.7-10$	$\Phi 4-\Phi 45$	200	4.7	1.3	100	T50RFT10

E
扎带类



图号 Fig No.	产品型号 Type	材料 Material	颜色 Color	适用板厚(mm) Applicable plate thickness	安装孔/线径 (mm) Mounting hole/ line diameter	捆绑直径(mm) Bundle diameter	基本尺寸(mm) Dimension			最小包装数量 Min package (pcs)	对应其它型号 Corresponding to other type
							L	W	H		
D	156-00120	PA66	黑色	0.8-5.0	$\Phi 9.7-10$	$\Phi 4-\Phi 45$	200	4.6	1.3	100	T50ROSFT10
E	156-00933	PA66	黑色	0.8-4.5	$\Phi 6.3-7.0$	$\Phi 4-\Phi 35$	150	3.6	1.2	100	T30RCOW30DP7
F	156-01069	PA66	黑色	0.8-4.5	$\Phi 6.3-7.0$	$\Phi 4-\Phi 45$	200	4.7	1.3	100	T50RCOW30DP7

分体卡扣式固定扎带



图号 Fig No.	产品型号 Type	材料 Material	颜色 Color	适用板厚(mm) Applicable plate thickness	安装孔/线径 (mm) Mounting hole/ line diameter	捆绑直径(mm) Bundle diameter	基本尺寸(mm) Dimension			最小包装数量 Min package (pcs)	对应其它型号 Corresponding to other type
							L	W	H		
A	156-01199	PA66	黑色	0.8-9.0	Φ 8.8-9.2	Φ 4-Φ 35	150	3.6	1.2	100	T30RFT9LP
B	156-01201	PA66	黑色	0.8-9.0	Φ 8.8-9.2	Φ 4-Φ 45	200	4.7	1.3	100	T50RFT9-LP
C	156-01030	PA66	黑色	5.0-11	Φ 9-10.6	Φ 4-Φ 45	200	4.7	1.3	100	T50RFT9-SET



图号 Fig No.	产品型号 Type	材料 Material	颜色 Color	适用板厚(mm) Applicable plate thickness	安装孔/线径 (mm) Mounting hole/ line diameter	捆绑直径(mm) Bundle diameter	基本尺寸(mm) Dimension			最小包装数量 Min package (pcs)	对应其它型号 Corresponding to other type
							L	W	H		
D	156-01399	PA66	黑色	5.0-11	Φ 9-10.6	Φ 8-80	300	7.6	1.6	100	T120IFT9
E	156-01470	PA66	黑色	5.0-11	Φ 9-10.6	Φ 8-100	380	7.6	1.8	100	T120RFT9B
F	156-01089	PA66	黑色	1-2.5	Φ 7.8-8.2	Φ 4-Φ 45	200	4.7	1.3	100	T50RSFT8

E
扎带类



朗润电气 naro electric

分体卡扣式固定扎带



图号 Fig No.	产品型号 Type	材料 Material	颜色 Color	适用板厚(mm) Applicable plate thickness	安装孔/线径 (mm) Mounting hole/ line diameter	捆绑直径(mm) Bundle diameter	基本尺寸(mm) Dimension			最小包装数量 Min package (pcs)	对应其它型号 Corresponding to other type
							L	W	H		
A	156-00619	PA66	黑色	0.6-8.0	$\phi 7.7-8.0$	$\phi 5-\phi 45$	200	4.7	1.3	100	T50RFT8
B	156-00611	PA66	黑色	0.6-8.0	$\phi 7.7-8.0$	$\phi 5-\phi 35$	150	3.6	1.2	100	T30RFT8
C	156-00832	PA66	黑色	0.6-8.0	$\phi 7.7-8.0$	$\phi 5-\phi 35$	150	4.6	1.3	100	T50SOSFT8

E
THE
扎带类



图号 Fig No.	产品型号 Type	材料 Material	颜色 Color	适用板厚(mm) Applicable plate thickness	安装孔/线径 (mm) Mounting hole/ line diameter	捆绑直径(mm) Bundle diameter	基本尺寸(mm) Dimension			最小包装数量 Min package (pcs)	对应其它型号 Corresponding to other type
							L	W	H		
D	156-00532	PA66	黑色	0.7-3.0	$\phi 4.5-5$	$\phi 5-\phi 35$	150	3.6	1.2	100	T30RFT5
E	156-00618	PA66	黑色	0.7-3.0	$\phi 4.5-5$	$\phi 5-\phi 45$	200	4.7	1.3	100	T50RFT5
F	156-00283	PA66	黑色	0.8-3.0	$\phi 6.4-7.1$	$\phi 4-\phi 20$	100	2.45	1	200	T18RFT6

分体卡扣式固定扎带



图号 Fig No.	产品型号 Type	材料 Material	颜色 Color	适用板厚(mm) Applicable plate thickness	安装孔/线径 (mm) Mounting hole/ line diameter	捆绑直径(mm) Bundle diameter	基本尺寸(mm) Dimension			最小包装数量 Min package (pcs)	对应其它型号 Corresponding to other type
							L	W	H		
A	156-00284	PA66	黑色	0.8-3.0	$\phi 6.4-7.1$	$\phi 4-\phi 35$	150	3.6	1.2	100	
B	156-00287	PA66	黑色	0.8-3.0	$\phi 6.4-7.1$	$\phi 4-\phi 45$	200	4.7	1.3	100	
C	156-00880	PA66	黑色	0.8-6.2	$\phi 5.8-6.2$	$\phi 4-\phi 35$	150	3.6	1.2	200	



图号 Fig No.	产品型号 Type	材料 Material	颜色 Color	适用板厚(mm) Applicable plate thickness	安装孔/线径 (mm) Mounting hole/ line diameter	捆绑直径(mm) Bundle diameter	基本尺寸(mm) Dimension			最小包装数量 Min package (pcs)	对应其它型号 Corresponding to other type
							L	W	H		
D	156-01041	PA66	黑色	0.6-6	$\phi 12.2 \times 6.2$	$\phi 4-\phi 45$	200	4.7	1.3	100	T50R6DOP
E	T50R6DOPOC1B	PA66	黑色	卡扣1:0.6-6	卡扣1: $\phi 12.2 \times 6.2$ 卡扣2:4-10	$\phi 4-\phi 45$	200	4.7	1.3	100	
F	156-01464	PA66	黑色	0.6-5.0	$\phi 12 \times 7$	$\phi 4-\phi 45$	200	4.7	1.3	100	T50RFTOVAL-A
G	156-00289	PA66	黑色	0.8-7.0	$\phi 6.5-7.0$	$\phi 4-\phi 45$	200	4.7	1.3	100	T50RFT7

E
扎带类